

GOT Simple

Grafikus operátor terminálok

Költséghatékony belépő

a Mitsubishi Electric vizualizációs világába



Kiváló ár-érték arány



Tökéletesen illeszkedik a Mitsubishi Electric automatizálási megoldásaihoz



Egyszerűen és intuitívan kezelhető, gyorsan konfigurálható



7" és 10" méretű, tűéles, széles képarányú színes TFT-kijelzők

Megfizethető, nagy teljesítményű és felhasználóbarát



Az egyszerű és flexibilis HMI-megoldások minimalizálják az állásidőt és csökkentik a fejlesztési ráfordításokat



Tökéletes összhang más automatizálási termékekkel

Megfizethető és jó!

A Mitsubishi Electric a kimagasló költség-hatékonyságú GOT Simple sorozattal egészíti ki nagy sikerű GOT-HMI termékvonalt. A GOT Simple sorozat kifejlesztésének célja a különböző automatizálási folyamatok kezelésének és felügyeletének optimalizálása volt.

Nagy teljesítményükkel és gazdag funkció-készletükkel az új operátor terminálok minimalisra csökkentik az állásidőt, gyors helyreállítást garantálnak hibák után, növelik a rendelkezésre állást és fokozzák a termelés hatékonyságát. Ehhez a GOT Simple sorozat sokkal többet kínál egyszerű adatkijelzésnél: hiteles képet nyújt az automatizálási folyamatról, és különlegesen gazdaságos megoldást kínál a gyártásban leggyakrabban előforduló feladatokra és igényekre. A készülékeket egyszerű kezelhetőség, rendkívüli megbízhatóság és könnyű karbantarthatóság jellemzi.

Jelenleg kétféle kivitelben: a GS2107 típus 7" méretű, míg a GS2110 típus 10" méretű, széles képarányú kijelzővel van ellátva. A kijelző mindkét modellen 800x480 pixeles WVGA felbontású, LED-es háttérvilágítású és 65536 szín megjelenítésére képes. A 9 MB-os belső memória bőséges helyet biztosít a felhasználó alkalmazásai számára.

Mindkét GOT-egység képes Ethernet-, RS232- és RS422-kommunikációra. A megfelelő flexibilitásról SD-kártyahely és hátoldali USB-készülékcsatlakozó gondoskodik.

Rugalmas csatlakoztathatóság

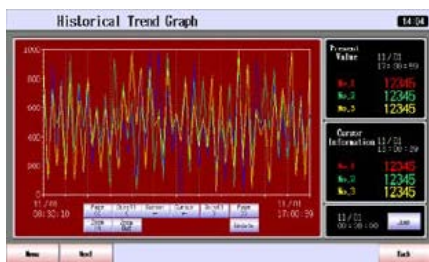
Hogy a rendszer kialakítása minél egyszerűbb legyen, a GOT Simple egységek zökkenőmentesen csatlakoztathatók Mitsubishi Electric olyan automatizálási termékeihez, mint pl. a PLC-k, a frekvenciaváltók vagy a szervohajtások. Az Ethernet-kommunikációnak köszönhetően a GOT-egység programozás és felügyelet céljából PC-ről is elérhető, illetve a gépek hálózatához csatlakoztatható. Az RS232 és RS422 soros portokon keresztül közvetlenül csatlakoztatható vonalkódolvasó és hőmérséklet-szabályozó. A GOT Simple egységeken emellett megtalálható az úgynevezett FA transzparens üzemmód is, amellyel a felhasználó egy PC-ről az összes támogatott és csatlakoztatott Mitsubishi Electric automatizálási egységhez hozzáférhet a terminálon keresztül.

Integrált SD-kártyahely

Az integrált SD-kártyahely SDHC-kompatibilis, így a nagy mennyiségű adat másolása sem jelent problémát. Ez adatok biztonsági mentéséhez használható, és rendkívül praktikus a GOT Simple cseréjekor vagy karbantartásokor. Az adatok könnyedén, mindenféle speciális tudás nélkül átmásolhatók egyik GOT-ról a másikra. Miután átmásolta a képernyőadatokat és az összes szükséges rendszeradatot az SD-kártyára, csak be kell helyezni a kártyát a másik GOT Simple kártyafoglalatába, és máris üzemeltetheti az egységet. Ezzel a megoldással rendkívül gyorsan üzembe helyezheti az új, még nem programozott GOT-egységeket.

Napló funkció

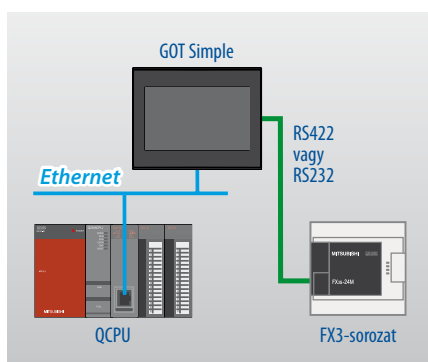
A csatlakoztatott ipari berendezésektől érkező adatok összegyűjthetők és hatékonyan kezelhetők a GOT Simple egységgel. Ennek során lehetőség van az adatok tetőszöveges időpontban történő begyűjtésére. Az adatok egyebek mellett a csatlakoztatott készülékek állapotáról adhatnak információt, és nagy segítséget jelenthetnek állapotelemzésnél és karbantartásnál. A GOT-egység adatainak felügyelete a képernyőablak egyszerű görgetésével vagy egy adott időpont kiválasztásával és trenddiagramként történő megjelenítéssel lehetséges.



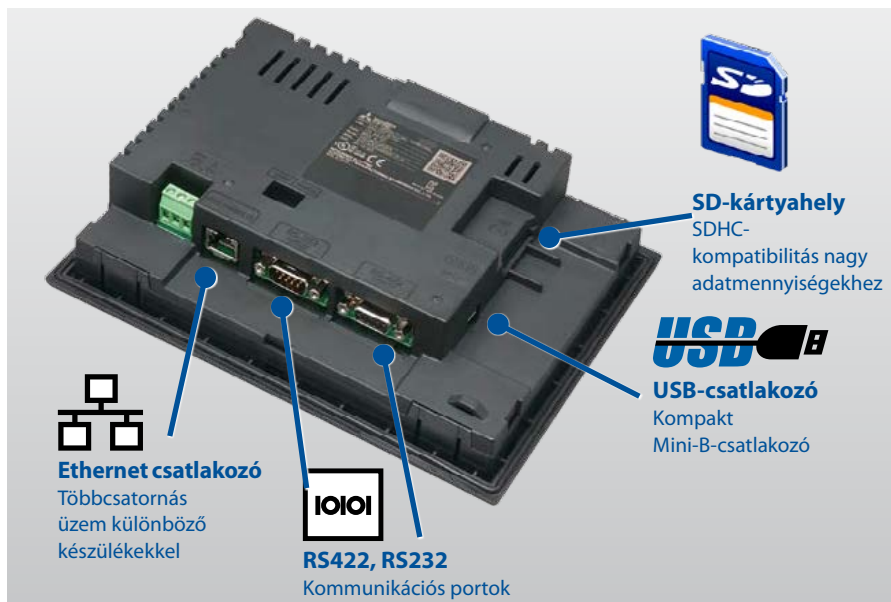
Naplózott adatok megjelenítése közvetlenül a GOT Simple egységen

Többcsatornás funkció

Valamennyi GOT Simple operátor terminál lehetőséget kínál többcsatornás Ethernet-, RS232- és RS422-kommunikációra, amelyek során egy GOT Simple egység legfeljebb két ipari eszközt vezérelhet. A Mitsubishi Electric GTWorks3 nevű HMI-tervező szoftverével az adatok néhány beállítás után kényelmesen és hatékonyan megoszthatók az eszközök között.



Többcsatornás csatlakoztathatóság



Csatlakozás más készülékekhez

FA transzparens funkció

A programok és a paraméterek közvetlenül a gépen módosíthatók, így az adatokat nem szükséges átvinni egy külső programozó készülékre. Ebben az esetben a GOT Simple transzparens átjáróként működik a Mitsubishi Electric automatizálási termékeinek programozásához, üzembe helyezéséhez és illesztéséhez.

Receptúra funkció

Az olyan receptúraadatok, mint a keverékarány és a gépüzemeltetési feltételek a GOT-egységen tárolódnak. Az információk a GOT Simple készülékről a PLC-re továbbíthatók. Az adatok később újból beolvashatók és elmenthetők a GOT-egységen.

Fokozott biztonság

A kezelő integrált azonosítási funkciója széles körű, jelszó alapú biztonsági ellenőrzést tesz lehetővé. A gépkezelők a definiált hozzáférési szinteknek megfelelően használhatják a GOT-egységet és jeleníthetik meg az információkat, ami növeli a biztonságot és csökkenti a kezelési hiba esélyét.

Képernyőfelületek létrehozása egyszerűen

A GT Works3 nevű HMI tervező szoftverrel a Mitsubishi Electric hatékony eszközt kínál olyan hasznos funkciókkal, mint pl. a sablonok és példaprojekttek használatának lehetősége. Alkalmazásukkal jelentősen csökkenthető a képernyőfelületek létrehozásához szükséges idő és programozási költség. A GT Works3 szoftverhez nagy számú általános funkciót, objektumot és formulát tartalmazó adatbázis is tartozik, ami tovább egyszerűsíti a munkavégzést. A rövidebb fejlesztési idő nagyobb hatékonyságot eredményez és tartósan javítja a beruházás megtérülését.



Képernyőfelületek egyszerű létrehozása a GT Works3 eszközzel

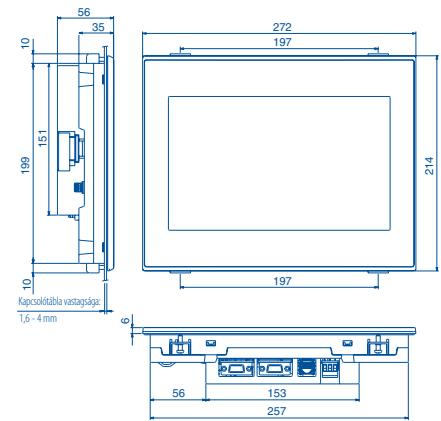
Műszaki adatok

| Típus | GS2110-WTBD | GS2107-WTBD |
|---------------------------------|---|-------------------------------------|
| Kivitel | Színes TFT LCD | |
| Méret (képtíró) | 10" | 7" |
| Max. felbontás | 800 x 480 | |
| Kijelző | pixel | |
| Méret (Szé x M) | mm | 222 x 132,5 (vízszintes elrendezés) |
| Karakterek száma | 16 képpontos betűméret: 50 karakter x 30 sor (2 byte)/(vízszintes elrendezés) | |
| Színek száma | 65536 | |
| Háttérvilágítás | LED (nem cserélhető), a háttérvilágítás és a képernyővédő kikapcsolási ideje állítható | |
| Kezelőfelület | Analog rezisztív panel | |
| Gombok mérete | Min. 2 x 2 pont (gombként) | |
| Egyszerre több gomb működtetése | Nem lehetséges (egyszerre csak 1 gomb működtethető) | |
| Élettartam | Kb. 1 millió érintés (max. 0,98 N érintési nyomás) | |
| Memória | Belső flash memória (9 MB) a projektadatok és az operációs rendszer számára | |
| | Élettartam (írás műveletek száma) kb. 100 000 | |
| RS422 | 1 csatorna, átviteli sebesség: 115200/57600/38400/19200/9600/4800 bit/s Csatlakozó típusa: 9 pólusú D-Sub (csatlakozóaljzat); Alkalmazás: PLC-vel történő kommunikációhoz Záróellenállás: 330 Ω fix | |
| RS232 | 1 csatorna, átviteli sebesség: 115200/57600/38400/19200/9600/4800 bit/s Csatlakozó típusa: 9 pólusú D-Sub (dugasz); Alkalmazás: PLC-vel és vonalkódolvasóval történő kommunikációhoz, PC csatlakoztatásához (projektadatok olvasása/írása, FA transzparens funkció) | |
| Beépített portok | Adatátviteli módok: 100BASE-TX, 10BASE-T, 1 csatorna, Csatlakozó típusa: RJ-45 (moduláris dugasz) | |
| Ethernet | Alkalmazás: vezérléssel történő kommunikációhoz, PC csatlakoztatásához (projektadatok olvasása/írása, FA transzparens funkció) | |
| USB | USB (12 Mb/s), 1 csatorna, csatlakozó típusa: Mini-B; Alkalmazás: PC csatlakoztatásához (projektadatok olvasása/írása, FA transzparens funkció) | |
| SD-kártya | 1 csatorna, támogatott memóriakártyák: SDHC, SD; Alkalmazás: projektadatok olvasása/írása, naplódokumentum mentése | |
| Csipógó | Egyetlen hang (hosszú/rövid/kikapcsolva – állítható) | |
| Védelmi osztály | IP65F (csak az operátor terminál előlapja) | |
| Külső méretek (Szé x Ma x Mé) | mm | 272 x 214 x 56 |
| Tömeg | kg | kb. 1,3 (rögzőtök nélkül) |
| Kompatibilis szoftververzió | 1.105K* és újabb (angol verzió) | |

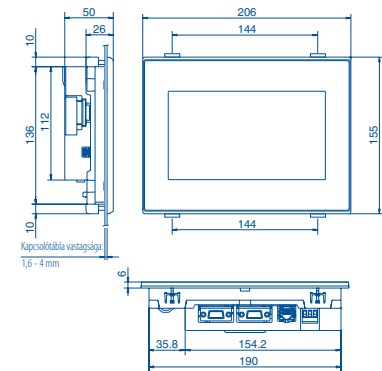
* A GS Installer program telepítése szükséges

Méretetek

GS2110-WTBD



GS2107-WTBD



Valamennyi méret mm-ben értendő

European Offices

| | | | |
|---|-------------|---|--------|
| Mitsubishi Electric Europe B.V. Gothaer Straße 8 D-40880 Ratingen Phone: +49 (0)2102 / 486-0 | Germany | Mitsubishi Electric (Russia) LLC 52, bld. 1 Kosmodamijskaya emb. RU-115054 Moscow Phone: +7 495 / 721 2070 | Russia |
| Mitsubishi Electric Europe B.V. Radlická 751/13e Avenir Business Park CZ-158 00 Praha 5 Phone: +420 251 551 470 | Czech Rep. | Mitsubishi Electric Europe B.V. Carretera de Rubí 76-80 Apdo. 420 E-08190 Sant Cugat del Vallés (Barcelona) Phone: +34 (0) 93 / 5653131 | Spain |
| Mitsubishi Electric Europe B.V. 25, Boulevard des Bouvets F-92741 Nanterre Cedex Phone: +33 (0)1 / 55 68 55 68 | France | Mitsubishi Electric Europe B.V. (Scandinavia) Fjellvegøen 8 SE-22736 Lund Phone: +46 (0) 8 625 10 00 | Sweden |
| Mitsubishi Electric Europe B.V. Viale Colonna 7 Palazzo Sirio I-20864 Agrate Brianza (MB) Phone: +39 039 / 60 53 1 | Italy | Mitsubishi Electric Turkey Elektrik Ürünleri A.Ş. Şerifali Mahallesi Nutuk Sokak No:5 TR-34775 Ümraniye-İSTANBUL Phone: +90 (0)216 / 526 39 90 | Turkey |
| Mitsubishi Electric Europe B.V. Westgate Business Park, Ballymount IRL-Dublin 24 Phone: +353 (0)1 4198800 | Ireland | Mitsubishi Electric Europe B.V. Travellers Lane UK-Hatfield, Herts. AL10 8XB Phone: +44 (0)1707 / 28 87 80 | UK |
| Mitsubishi Electric Europe B.V. Nijverheidsweg 23a NL-3641RP Mijdrecht Phone: +31 (0) 297250350 | Netherlands | Mitsubishi Electric Europe B.V. Dubai Silicon Oasis United Arab Emirates - Dubai Phone: +971 4 3724716 | UAE |
| Mitsubishi Electric Europe B.V. ul. Krakowska 50 PL-32-083 Balice Phone: +48 (0) 12 347 65 00 | Poland | | |

Representatives

| | | | | | | | | | |
|---|------------------------|--|------------|--|-------------|---|-------------|--|--------------|
| GEVA Wiener Straße 89 A-2500 Baden Phone: +43 (0)2252 / 85 55 20 | Austria | Beijer Electronics A/S Lykkegadesvej 17 DK-4000 Roskilde Phone: +45 (0)46 / 75 76 66 | Denmark | Beijer Electronics SIA Rītausmas iela 23 LV-1058 Rīga Phone: +371 (0)6 / 784 2280 | Latvia | Sirius Trading & Services Aleea Lacul Morii Nr. 3 RO-060841 Bucuresti, Sector 6 Phone: +40 (0)21 / 430 40 40 | Romania | ILAN & GAVISH Ltd. 24 Shenkar St., Kiryat Arie IL-49001 Petah-Tikva Phone: +972 (0)3 / 922 18 24 | Israel |
| OOO TECHNIKON Prospect Nezavisnosti 177-9 BY-220125 Minsk Phone: +375 (0)17 / 393 1177 | Belarus | HANS FOLSGAARD A/S Tejlgårds Torv 1 DK-4600 Køge Phone: +45 4320 8600 | Denmark | Beijer Electronics UAB Goštautu g. 3 LT-48324 Kaunas Phone: +370 37 262707 | Lithuania | INEA SR d.o.o. Ul. Karadžičeva 12/217 SER-11300 Smederevo Phone: +386 (0)26 / 461 54 01 | Serbia | GIRIT CELADON Ltd. 12 Haomanut Street IL-42505 Netanya Phone: +972 (0)9 / 863 39 80 | Israel |
| ESCO DRIVES Culliganlaan 3 BE-1831 Diegem Phone: +32 (0)2 / 717 64 60 | Belgium | Beijer Electronics Eesti OÜ Pärnu mnt.160i EE-11317 Tallinn Phone: +372 (0)6 / 51 81 40 | Estonia | ALFATRADER Ltd. 99, Paola Hill Malta-Paola PLA 1702 Phone: +356 (0)21 / 697 816 | Malta | SIMPAS SK Jána Derku 1671 SK-911 01 Trenčín Phone: +421 (0)32 743 0472 | Slovakia | CEG LIBAN Cebaco Center/Block A Autostrade DORA Lebanon-Beirut Phone: +961 (0)1 / 240 445 | Lebanon |
| KONING & HARTMAN B.V. Woluwelaan 31 BE-1800 Wilvoorde Phone: +32 (0)2 / 257 02 40 | Belgium | Beijer Electronics Oy Vanha Nurmijärventie 62 FIN-01670 Vantaa Phone: +358 (0)207 / 463 500 | Finland | INTEHISIS SRL bld. Traian 23/1 MD-2060 Kishinev Phone: +373 (0)22 / 66 4242 | Moldova | INEA RBT d.o.o. Stegne 11 SI-1000 Ljubljana Phone: +386 (0)1 / 513 8116 | Slovenia | ADROIT TECHNOLOGIES 20 Waterford Office Park 189 Witkoppen Road ZA-Fourways Phone: +27 (0)11 / 658 8100 | South Africa |
| INEA RBT d.o.o. Bosnia and Herzegovina | Bosnia and Herzegovina | PROVENDOR OY Stegne 11 FIN-28130 Pori Phone: +358 (0)1 / 522 3300 | Finland | HIFLEX AUTOM. B.V. Wolwevestraat 22 NL-2984 CD Ridderkerk Phone: +31 (0)180 / 46 60 04 | Netherlands | Beijer Electronics Automation AB Box 426 SE-20124 Malmö Phone: +46 (0)40 / 35 86 00 | Sweden | | |
| AKHNATON 4, Andrei Lipachev Blvd., P.O. Box 21 BG-1756 Sofia Phone: +359 (0)2 / 817 6000 | Bulgaria | UTECO A.B.E.E. 5, Mavrogenous Str. GR-18542 Piraeus Phone: +359 (0)211 / 1206-900 | Greece | KONING & HARTMAN B.V. Energieweg 1 NL-2627 AP Delft Phone: +31 (0)15 / 260 99 06 | Netherlands | OMNIRAY AG Im Schörlis CH-8600 Dübendorf Phone: +41 (0)44 / 802 28 80 | Switzerland | | |
| INEA CR Losinjka 4 a HR-10000 Zagreb Phone: +385 (0)1 / 36 940 - 017 - 02 / -03 | Croatia | MELTRADE Kft. Fertő utca 14. HU-1107 Budapest Phone: +36 (0)1 / 431-9726 | Hungary | Beijer Electronics AS Postboks 487 NO-3002 Drammen Phone: +47 (0)32 / 24 30 00 | Norway | OOO "CSC-AUTOMATION" 4-B, M. Rasikovoy St. UA-02660 Kiev Phone: +380 (0)44 / 494 33 44 | Ukraine | | |
| AutoCont C.S. S.R.O. Kařkova 1853/3 CZ-702 00 Ostrava 2 Phone: +420 595 691 150 | Czech Republic | TOO Kazpromavtomatika Ul. Zhambyla 28 KAZ-100017 Karaganda Phone: +7 7212 / 50 10 00 | Kazakhstan | Fonseca S.A. R. João Francisco do Casal 87/89 PF-3801-997 Aveiro, Esqueira Phone: +351 (0)234 / 303 900 | Portugal | | | | |



Mitsubishi Electric Europe B.V. / FA - European Business Group / Gothaer Straße 8 / D-40880 Ratingen / Germany / Tel.: +49(0)2102-4860 / Fax: +49(0)2102-4861120 / info@mitsubishi-automation.com / https://eu3a.mitsubishielectric.com

Rend.sz.: 283991-A / 02.2015 / A műszaki adatok előzetes értesítés nélküli változtatásának jogát fenntartjuk / A kiadványban szereplő márkanév szerzői jogi védelem alatt állnak.

